

Sollevatore a ventosa

Serie
CL1-6

 **Kg Max**
400

 **Alimentazione**
batteria



Il modello CL1-6 è il sollevatore a ventosa specifico per la movimentazione e la posa dei pannelli coibentati. Grazie alla sua struttura modulare, è adatto alla posa di pannelli da parete e da copertura. CL1-6 è dotato di 6 piastre aspiranti con una **portata massima di 400kg**. Il meccanismo di **basculamento** permette di muovere in totale sicurezza i pannelli sandwich appoggiati in posizione orizzontale ruotandoli in verticale, per effettuare la posa da parete.

La modularità e la flessibilità di CL1-6 si applicano anche alla tipologia di pannelli che può sollevare, tra cui **lisci, micronervati e grecati, sia in lana minerale che in poliuretano**. Oltre a ciò, CL1-6 può anche essere personalizzato per sollevare pannelli speciali, come pannelli ondulati e in **finto coppo**.

Per un comodo stoccaggio e trasporto, il sollevatore viene fornito con il pratico **cavalletto inforcabile** munito di telo protettivo. La struttura del sollevatore è smontabile in più parti e riponibile all'interno del cavalletto, che misura solo cm 100x80x145, per ridurre al massimo gli ingombri durante il trasporto.

Caratteristiche tecniche

Applicazione	Posa di pannelli coibentati da copertura e da parete in orizzontale e verticale Pannelli lisci, micronervati e grecati
Portata	Max 400 kg
Piastre aspiranti	N. 6 piastre rettangolari (mm 800x120) Speciali guarnizioni a sostituzione veloce
Movimentazione del carico	Basculamento 0-90° Rotazione della struttura di 90° per la posa da parete
Alimentazione	Pompa del vuoto a corrente continua alimentata da batterie incorporate Batterie ricaricabili ad alta capienza, con indicatore dello stato di batteria Batterie a sostituzione rapida
Sistema del vuoto	Due circuiti del vuoto indipendenti, ogni circuito con serbatoio del vuoto e valvola di non ritorno
Tara	Dipende dalla configurazione
Controllo	Valvola ON/OFF manuale per la presa e il rilascio del carico Rilascio del carico con comando di sicurezza a doppia azione Radiocomando senza fili per presa e rilascio del carico (optional)
Caratteristiche tecniche	Allarme acustico e visivo Vacuometro per ogni circuito del vuoto Caricabatterie 240 Volt Blocco di basculamento in posizione orizzontale e verticale



Basculamento 0-90°



Doppio circuito del vuoto come da EN13155



Radiocomando come optional



Cavalletto inforcabile



Sistemi di sicurezza

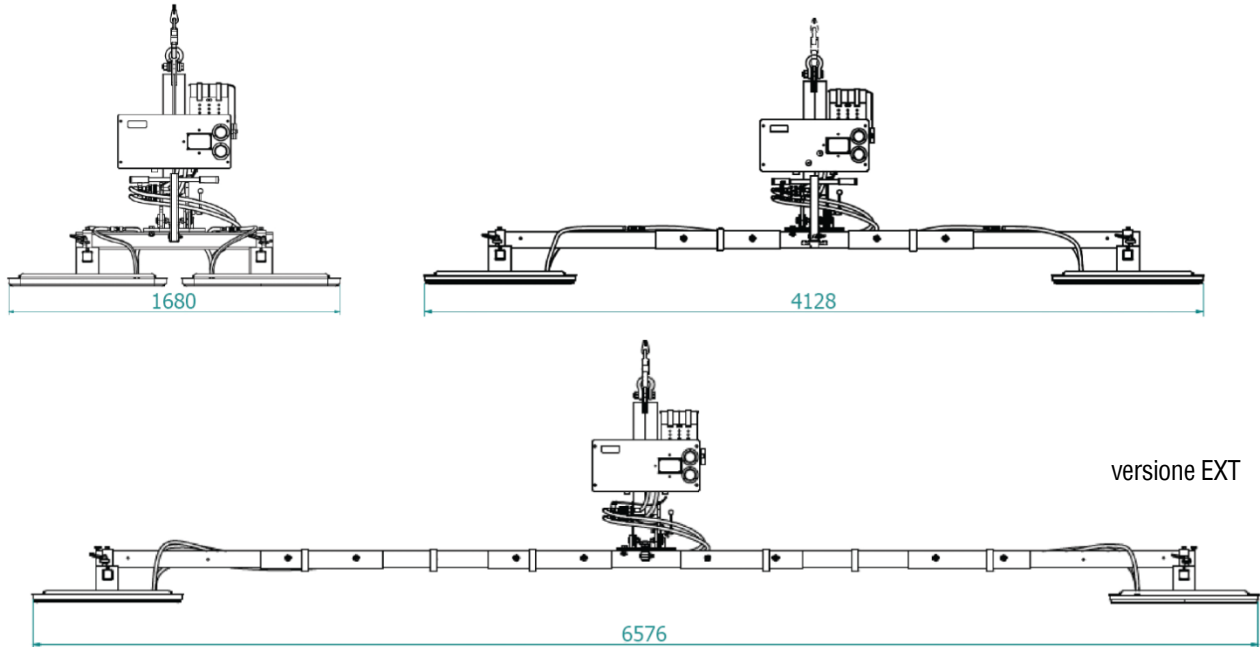


Struttura modulare

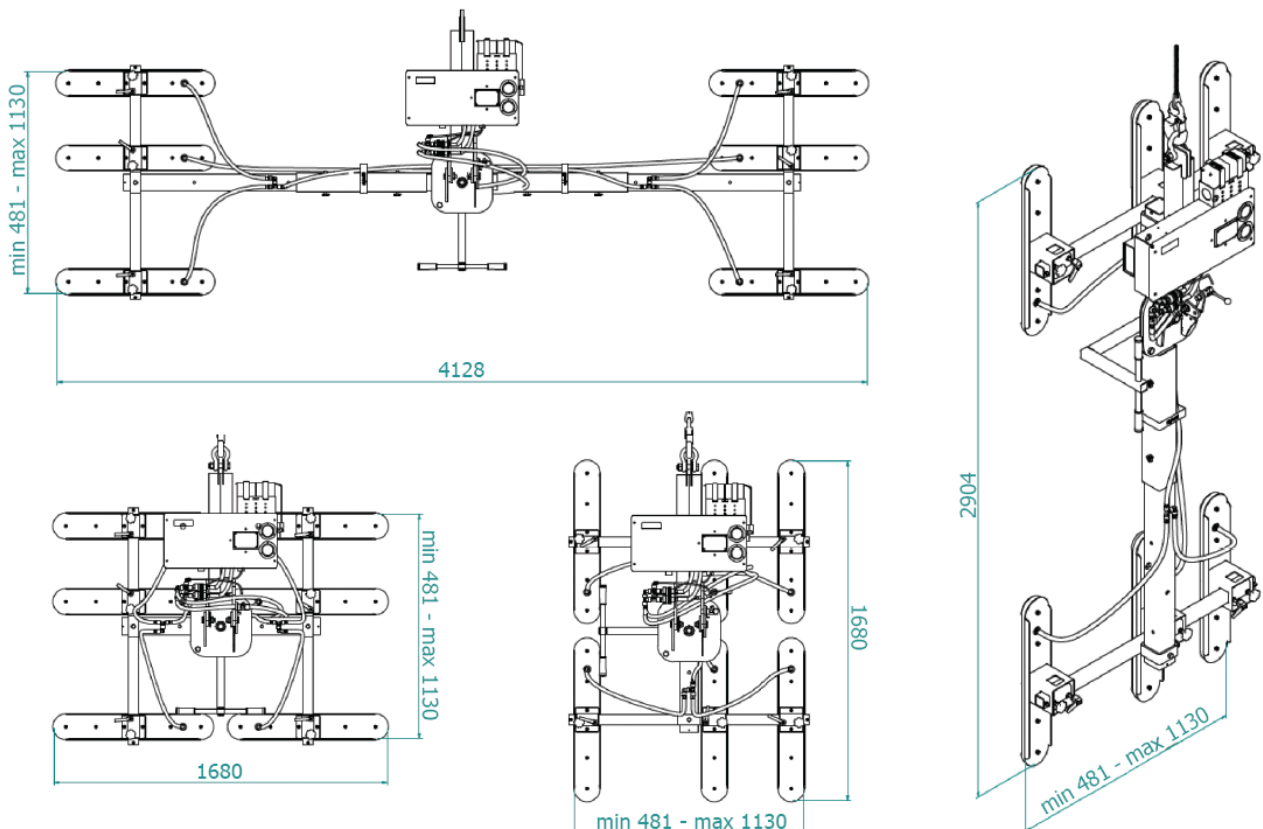


Sollevatore a ventosa

Disegni tecnici per posa di pannelli da copertura



Disegni tecnici per posa di pannelli da parete



Sollevatore a ventosa

Accessori in dotazione



Cavalletto inforcabile

Cavalletto inforcabile con dimensione di un pallet per un facile stoccaggio e trasporto. Telo di protezione incluso.



Piastre specifiche per pannelli

La particolare guarnizione che compone le piastre per pannelli è studiata ad hoc per garantire una facile ed immediata presa su diversi tipi di pannelli (lisci, grecati, micronervati).



Supporto per la ventosa assemblata

Base in acciaio per appoggiare il sollevatore a ventosa assemblato senza danneggiare le piastre quando non in utilizzo.



Staffa per basculamento

Pratica staffa in metallo da agganciare alla sospensione del sollevatore per rendere estremamente agevole il basculamento da orizzontale a verticale.



Kit di batterie di riserva

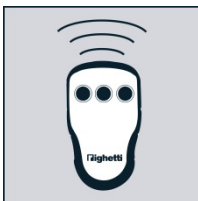
Kit aggiuntivo di batterie ad alta capacità per poter sostituire facilmente quelle scariche senza interrompere il lavoro, qualora necessario.



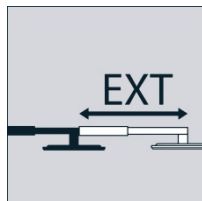
Caricabatterie esterno

Caricabatterie esterno per avere sempre in carica il kit di batterie aggiuntivo.

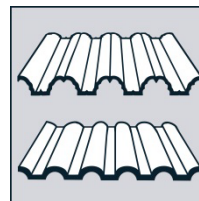
Optional a scelta



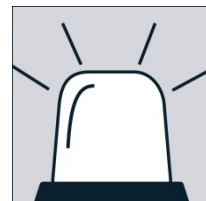
Radiocomando



Prolunghe di estensione



Piastre speciali



Sirena aggiuntiva

Modelli disponibili

Portata (kg)	N. piastre	Presca e rilascio	Estensione fino a 4 m	Estensione fino a 6,5m
400	6	Manuale	CL1-6	CL1-6-EXT
400	6	Radiocomando	CL1-6 RC	CL1-6EXT-RC